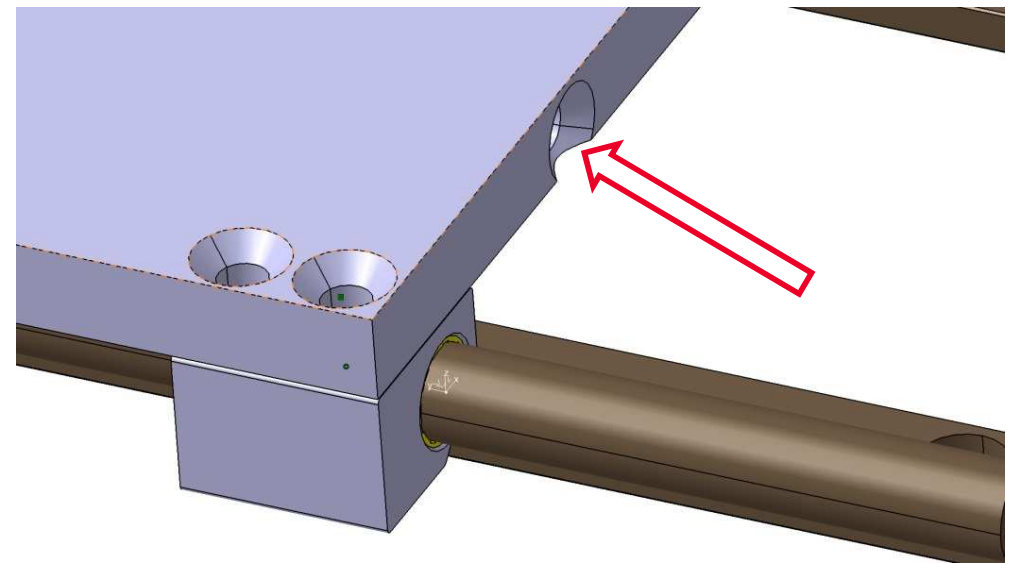
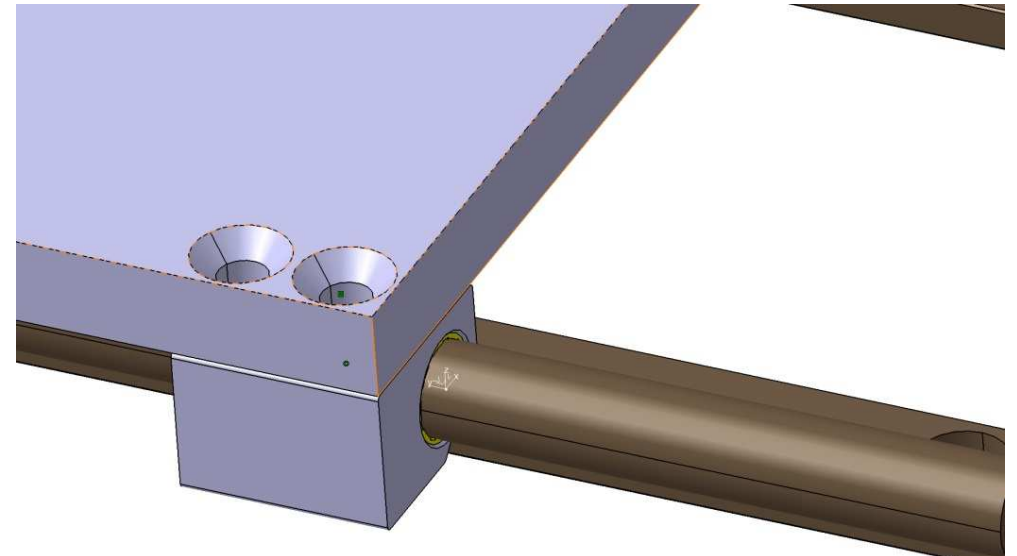
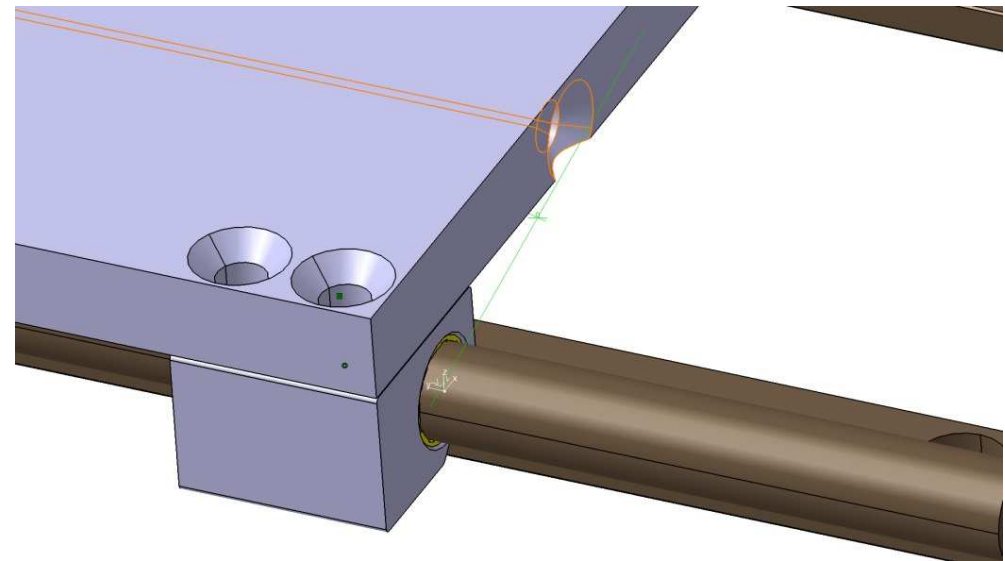
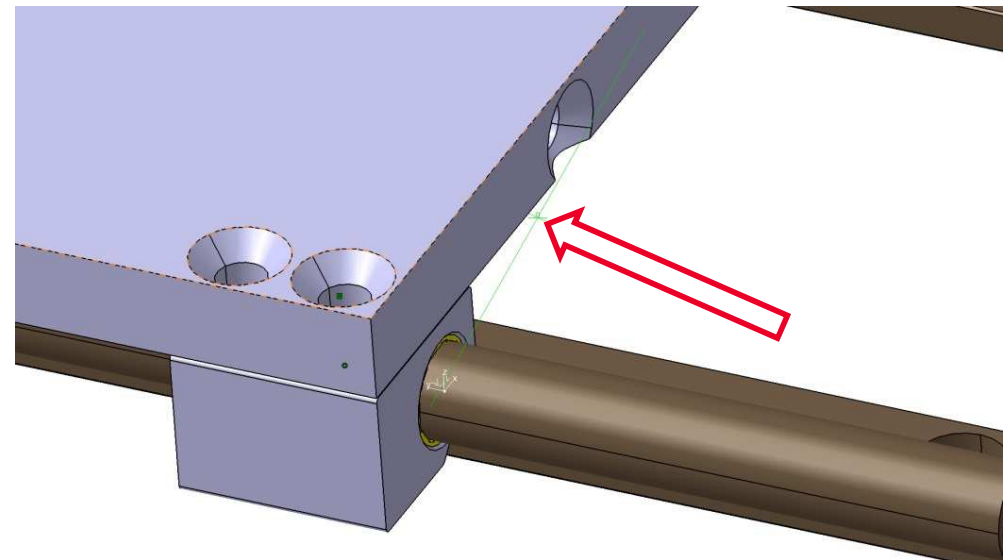


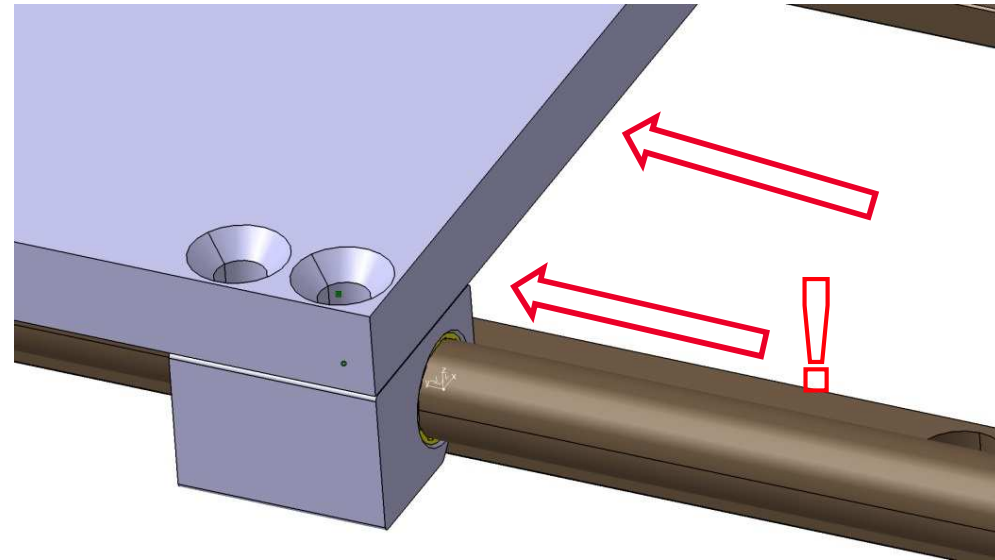
- Sestava s více díly, 2 z nich chci spojit vazbou a průběžně konstrukčně editovat díly
- Z boku desky vytvořím např. díru pro zápusťný šroub



- Vytvořím vazbu mezi bokem desky a vozíkem (Offset)
- Potom si rozmyslím, že původně vytvořenou díru nechci



- Díru smažu



- A vytvořená vazba (Offset, Contact, ..) se smaže..

